

ZAPYTANIE OFERTOWE nr 10/2017 z dnia 31-01-2017 roku

Dotyczy dostawy szkła laboratoryjnego

W ramach Projektu: ***Nowa generacja fotoinicjatorów do procesów fotopolimeryzacji dedykowana dla przemysłu powłokotwórczego i klejów***

W ramach Programu Operacyjnego Inteligentny Rozwój 2014 – 2020

Priorytet I: WSPARCIE PROWADZENIA PRAC B+R PRZEZ PRZEDSIĘBIORSTWA

Działanie 1.2: Sektorowe programy B+R

Program sektorowy: INNOCHEM; Konkurs 3/1.2/2015

Nr umowy o dofinansowanie: POIR.01.02.00-00-0038/16-00

1. Nazwa i adres zamawiającego:	Photo HiTech spółka z ograniczoną odpowiedzialnością (dalej: Zamawiający) ul. Bobrzyńskiego, nr 14, miejsc. Kraków, kod 30-348, poczta Kraków, kraj Polska
2. Tryb udzielania zamówienia:	Zamówienie realizowane będzie zgodnie z zasadą konkurencyjności określoną w „Wytocznych w zakresie kwalifikowalności wydatków w ramach Europejskiego Funduszu Rozwoju Regionalnego, Europejskiego Funduszu Społecznego oraz Funduszu Spójności na lata 2014-2020”.
3. Data ogłoszenia zapytania ofertowego:	31-01-2017
4. Data złożenia oferty:	07-02-2017 r. godzina 23:59
5. Sposób składania oferty:	Ofertę należy złożyć w formie elektronicznej na adres e-mail: joanna.ortyl@photohitech.com w tytule wiadomości e-mail proszę podać: „Zapytanie ofertowe nr 10/2017”. Zapytania w zakresie przedmiotu zamówienia należy kierować na w/w adres e-mail do dnia 07-02-2017 roku do godziny 23:59. Osobą odpowiedzialną do kontaktu jest Joanna Ortyl, prezes zarządu Photo HiTech sp. z o.o.
6. Opis przedmiotu:	Szkło laboratoryjne specjalne Wymagane parametry szkła laboratoryjnego – przedstawione zostały w załączniku numer 1 .
7. Warunki udziału w postępowaniu:	WARUNKI JAKIE MUSI SPEŁNIAĆ OFERTA Oferta musi zawierać: a) pełną nazwę oferenta,

	<p>b) adres lub siedzibę oferenta, numer telefonu, NIP</p> <p>c) informacje techniczne o oferowanym elemencie/produkcie – przykładowo nazwa, producent, wymiary itp.</p> <p>d) cenę, która powinna zawierać wszystkie elementy niezbędne do rozruchu oraz do właściwej eksploatacji. W ofercie powinny być ujęte również poniższe składniki:</p> <ul style="list-style-type: none">* Cena transportu do Kraków wraz z rozładunkiem i wniesieniem na bazie dostawy DAP Kraków lub DDP Kraków zgodnie z Incoterms 2010,* Cena serwisu pogwarancyjnego (o ile dotyczy), <p>e) przewidywany termin dostawy: 2 tygodnie od złożenia zamówienia</p> <p>f) termin ważności oferty (30 dni od daty przesłania oferty),</p> <p>g) warunki płatności – 14 dni po otrzymaniu faktury przez Zamawiającego,</p> <p>i) oferta musi być sporządzona i podpisana przez osobę lub osoby uprawnione do występowania w obrocie prawnym w imieniu oferenta.</p> <p>j) oferta powinna być sporządzona w walucie polskich złotych (PLN) i zawierać koszty opakowania, transportu, dostawy.</p> <p>SPOSÓB OCENY:</p> <ol style="list-style-type: none">1. Zamawiający dokona oceny spełnienia warunków udziału w postępowaniu metodą spełnia/nie spełnia.2. Dokumenty żądane przez Zamawiającego w celu potwierdzenia spełnienia warunków udziału w postępowaniu należy składać w formie kopii (skanu) poświadczonej za zgodność z oryginałem przez Oferenta.3. Zamawiający przed złożeniem zamówienia zastrzega sobie prawo do weryfikacji oświadczeń Oferenta (spełnia/nie spełnia) dot. warunków udziału w postępowaniu na podstawie właściwych dokumentów potwierdzających oświadczenia Oferenta.4. Z udziału w postępowaniu wykluczone są podmioty powiązane osobowo i kapitałowo z Zamawiającym. <p>Przez powiązania kapitałowe lub osobowe rozumie się wzajemne powiązania między Zamawiającym lub osobami upoważnionymi do zaciągania zobowiązań w imieniu Zamawiającego lub osobami wykonującymi w imieniu Zamawiającego czynności związane z przygotowaniem i przeprowadzaniem procedury wyboru wykonawcy, a Oferentem, polegające w szczególności na:</p> <ul style="list-style-type: none">— uczestniczeniu w spółce, jako wspólnik spółki cywilnej lub spółki osobowej,— posiadaniu co najmniej 10% udziałów lub akcji,— pełnieniu funkcji członka organu nadzorczego lub zarządzającego, prokurenta, pełnomocnika,— pozostawaniu w związku małżeńskim, w stosunku pokrewieństwa lub powinowactwa w linii prostej, pokrewieństwa drugiego stopnia lub powinowactwa drugiego stopnia w linii bocznej lub w stosunku przysposobienia, opieki lub kurateli. <p>Zamawiający wymaga złożenia przez Oferenta oświadczenia o braku występowania wyżej wymienionych powiązań stanowiących załącznik nr 4 do Zapytania ofertowego.</p>
8. Termin realizacji przedmiotu oferty:	Dostawa szkła laboratoryjnego zrealizowana przez Wykonawcę w okresie nie dłuższym niż 2 tygodnie od złożenia zamówienia.

9. Kryteria wyboru oferty oraz sposób dokonania oceny:

Wybór najkorzystniejszej oferty nastąpi w oparciu o następujące kryterium:

1. Cenę zakupu netto (w PLN) – 100%

Zamawiający oceni i porówna tylko te oferty które spełniają Warunki udziału w postępowaniu wskazane w sekcji numer 9.

Oferty na poszczególne składowe stanowiące całość oferty zostaną ocenione przez Zamawiającego w oparciu o następujące kryteria:

Kryterium	Znaczenie procentowe kryterium	Max. ilość punktów jakie może otrzymać oferta za kryterium
CENA	100%	100 punktów
Całkowita ilość punktów będzie stanowić suma punktów za poszczególne kryteria.		

ZASADY OCENY KRYTERIUM – CENA

W przypadku kryterium CENA oferta otrzyma zaokrągloną do dwóch miejsc po przecinku ilość punktów wynikającą z działania:

$$C_{i(CENA)} = [C_{\min}/C_i] \cdot \text{Max}_{(CENA)}$$

Gdzie poszczególne elementy oznaczają:

$C_{i(CENA)}$ - ilość punktów jakie otrzyma oferta „i-ta” za kryterium CENA
C_{\min} – najniższa CENA spośród wszystkich ważnych i nieodrzuconych ofert
C_i – cena oferty „i-tej”
$\text{Max}_{(CENA)}$ – maksymalna ilość punktów jakie może otrzymać oferta za kryterium CENA

W przypadku przedstawienia takiej samej ceny, przez co najmniej dwóch dostawców, Zamawiający powoła się na dodatkowe parametry – w pierwszej kolejności termin realizacji, a w przypadku braku rozstrzygnięcia Dostawcy zostaną wezwani do ponownego przedstawienia cen.

Najwyżej oceniona zostanie oferta dla której obliczona suma punktów za poszczególne kryteria będzie najwyższa.

Zamawiający nie dopuszcza składania ofert częściowych – oferty takie zostaną odrzucone.

Zamawiający nie dopuszcza składania ofert wariantowych – oferty takie zostaną odrzucone.

10. Oferta musi zawierać następujące elementy:

1. FORMULARZ OFERTY na wzorze stanowiącym załącznik nr 2.
2. OŚWIADCZENIE o zapoznaniu się z zapytaniem ofertowym zawierające potwierdzenie kompletności oferty zgodne ze wzorem umieszczonym w

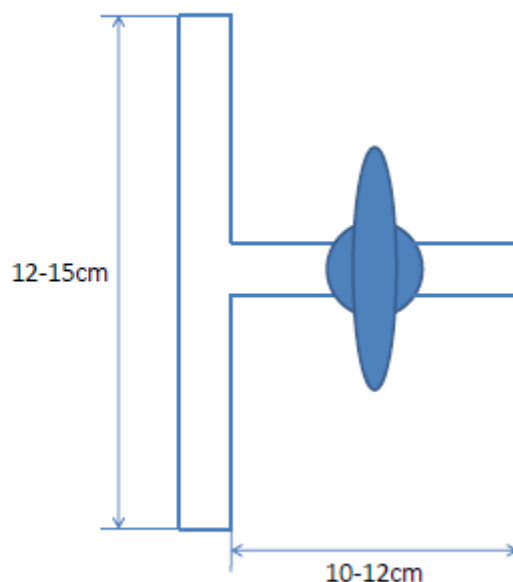
	<p>załączniku nr 3.</p> <p>3. OŚWIADCZENIE o braku powiązań zgodne ze wzorem umieszczonym w załączniku nr 4.</p>
<p>11. Zmiana umowy:</p>	<p>Zleceniodawca zastrzega sobie możliwość zmiany umowy zawartej z podmiotem wybranym w wyniku przeprowadzonego postępowania o udzielenie zamówienia z następujących powodów:</p> <ul style="list-style-type: none"> — uzasadnionych zmian w zakresie sposobu wykonania przedmiotu zamówienia, — obiektywnych przyczyn niezależnych do Zamawiającego lub oferenta, — zmian regulacji prawnych wprowadzonych po dniu podpisania umowy, — udzielenia Wykonawcy zamówienia uzupełniającego (zgodnego z opisem przedmiotu zamówienia podstawowego) w wysokości nieprzekraczającej 50% wartości zamówienia podstawowego określonej w umowie zawartej z Wykonawcą, — udzielenia Wykonawcy zamówień dodatkowych, nieobjętych zamówieniem podstawowym i nieprzekraczających 50% wartości realizowanego za zamówienia podstawowego, niezbędnych do jego prawidłowego wykonania wynikających m.in.: przyczyn technicznych lub gospodarczych oddzielenie zamówienia dodatkowego od zamówienia podstawowego wymagałoby poniesienia niewspółmiernie wysokich kosztów, o wykonanie zamówienia podstawowego jest uzależnione od wykonania zamówienia dodatkowego, — otrzymania decyzji jednostki finansującej projekt zawierającej zmiany zakresu zadań, terminów realizacji czy też ustalającej dodatkowe postanowienia, do których Zamawiający zostanie zobowiązany.
<p>12. Dodatkowe informacje.</p>	<ul style="list-style-type: none"> — Po rozpatrzeniu ofert o decyzji Zamawiającego oferenci zostaną powiadomieni drogą elektroniczną poprzez wiadomość e-mail. — Zamawiający zastrzega sobie możliwość zmiany lub odwołania postępowania w dowolnym terminie bez podania przyczyny lub uprzedniego poinformowania Oferentów. — Umowa zostanie zawarta z wybranym kontrahentem. — Koszt przygotowania oferty ponosi wyłącznie oferent. — Z tytułu nieuwzględnienia ofert, oferentom nie przysługują żadne roszczenia przeciwko Zamawiającemu. <p>Zamawiający zastrzega sobie prawo do zmiany lub odwołania postępowania w dowolnym terminie bez podania przyczyny lub uprzedniego poinformowania Oferentów.</p> <p>Zamawiający zastrzega sobie że wybrana przez komisję najkorzystniejsza spośród złożonych ofert nie stanowi zawarcia umowy zgodnie z przepisami kodeksu cywilnego dotyczącymi przyjęcia oferty a jedynie do zaproszenia dostawcy do udziału w negocjacjach dotyczących warunków przyszłej umowy na podstawie której zostanie udzielone dane zamówienia. Negocjacje nie będą prowadzić do zmiany parametrów zamówienia na mniej korzystne dla Zamawiającego niż określone w ofercie.</p> <p>Niniejsze postępowanie nie jest prowadzone według przepisów Ustawy z dnia 29 stycznia 2004 roku prawo zamówień publicznych.</p>

Prosimy o potwierdzenie gotowości do złożenia oferty cenowej poprzez e-mail:

joanna.ortyl@photohitech.com

OPIS PRZEDMIOTU ZAMÓWIENIA

LP.	Nazwa towaru	Ilość sztuk
1	Chłodnice Liebiga z nasadką do destylacji Szlif do kolby 19/26 Szlif na chłodnicy 19/26 Szlif do termometru 14/23 Długość 200 mm	1 sztuka
2	Deflegmatory Vigreux szlif damski 19/26 szlif męski 19/26 średnica 26 mm długość 200 mm	1 sztuka
3	Kolumny chromatograficzne ze spiekem G-0* i kranem PTFE Średnica 30 mm Długość 600 mm	2 sztuki
4	Kolby okrągłodenne ze szlifem kulistym 1000 ml, Szlif KS35,	1 sztuka
5	Zaciski na szlify stożkowe typu KECK WYMIAR 14/23, wykonane z materiału POM	5 sztuk
6	Zaciski na szlify stożkowe typu KECK WYMIAR 29/32, wykonane z materiału POM	10 sztuk
7	Kran próżniowy wg zamieszczonego rysunku poniżej.	1 sztuka



Schemat przedstawia kran próżniowy odcinający balast gazu. Element ten powinien wykonany być z grubych rurek o średnicy zewnętrznej 10-12mm (średnica wewnętrzna 5-7mm), sam kurek powinien być szklany lub z PTFE, solidny, gładko poruszający się, najlepiej z elementem zabezpieczającym przed przypadkowym wypadnięciem.

FORMULARZ OFERTY

W odpowiedzi na zapytanie ofertowe nr 10/2017 z dnia 31-01-2017 roku dotyczące dostawy szkła laboratoryjnego specjalnego, składamy poniższą ofertę:

DANE OFERENTA	
NAZWA	
ADRES	
NIP	
KRS/ CEIDG	
Podmiot spełnia warunek dotyczący udzielania zamówień podmiotom powiązanym ¹	TAK / NIE
DANE OSOBY KONTAKTOWEJ	
IMIĘ I NAZWISKO	
TELEFON	
ADRES E-MAIL	
PARAMETRY OFERTY	
DATA PRZYGOTOWANIA OFERTY	
OPIS PRZEDMIOTU OFERTY	
ODNIESIENIE DO KRYTERIÓW WYBORU OFERTY (zgodne z pkt numer 9)	
CENA CAŁKOWITA NETTO PLN	
CENA CAŁKOWITA BRUTTO PLN	
WARUNKI JAKIE MUSI SPEŁNIAĆ OFERTA (zgodne z pkt numer 7)	
CZAS DOSTAWY OD ZŁOŻENIA ZAMÓWIENIA (MAX.2 tygodnie)	
TERMIN PŁATNOŚCI (MIN. 14 dni)	

Imię i Nazwisko osoby upoważnionej do sporządzenia oferty	
Stanowisko służbowe	
Data i podpis	

¹ Niepotrzebne skreślić



.....
NAZWA OFERENTA

Oświadczamy że zapoznaliśmy się z Zapytaniem Ofertowym nr 10/2017 z dnia 07-02-2017, oraz z jego załącznikami, dotyczącym dostawy szkła laboratoryjnego specjalnego i nasza oferta zawiera wszystkie elementy określone w zapytaniu.

Imię i Nazwisko osoby upoważnionej do
sporządzenia oferty

Stanowisko służbowe

Data i podpis

OŚWIADCZENIE

Oświadczamy, że

.....
NAZWA OFERENTA

nie jest podmiotem powiązany kapitałowo lub osobowo z Zamawiającym tj. Photo HiTech sp. z o.o.

przez powiązania kapitałowe i osobowe rozumie się wzajemne powiązania między Zamawiającym lub osobami upoważnionymi do zaciągania zobowiązań w imieniu Zamawiającego lub osobami wykonującymi w imieniu Zamawiającego czynności związane z przygotowaniem i przeprowadzaniem procedury wyboru wykonawcy, a wykonawcą, polegające w szczególności na:

- uczestniczeniu w spółce, jako wspólnik spółki cywilnej lub spółki osobowej,
- posiadaniu co najmniej 10% udziałów lub akcji,
- pełnieniu funkcji członka organu nadzorczego lub zarządzającego, prokurenta, pełnomocnika,
- pozostawaniu w związku małżeńskim, w stosunku pokrewieństwa lub powinowactwa w linii prostej, pokrewieństwa drugiego stopnia lub powinowactwa drugiego stopnia w linii bocznej lub w stosunku przysposobienia, opieki lub kurateli.

Imię i Nazwisko osoby upoważnionej do
sporządzenia oferty

Stanowisko służbowe

Data i podpis